

HYPERPRO

FULL SITUATION SUSPENSION
BY JAPAN SPEC

品番：22370064-E
ピギバックタイプ (T463P)
ZX-12R 02-06



F A X 0561-72-7012



イージーオーダーシート

ご依頼日 年 月 日

■ユーザー情報

--

ご発注

■代理店情報

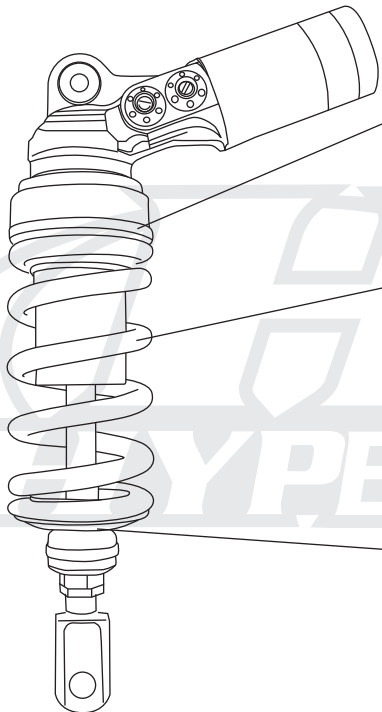
--

ご発注

アクティブ

発送

発送



ご希望欄にチェックを入れてください

プリロードナット(カラー)	品番	必要数
<input type="checkbox"/> チタン	標準	—
<input type="checkbox"/> ブラック	3D-46-30-109B	1
<input type="checkbox"/> ゴールド	3D-46-30-109-G	1

スプリングカラー&レート/※1	品番	必要数	バネレート(N/mm)	
パープル	<input type="checkbox"/> ソフトレート	SL-57-090-150-P	—	90.3
	<input type="checkbox"/> 基準レート	標準	—	95.1
	<input type="checkbox"/> ハードレート	SL-57-100-150-P	1	100.0
ブラック	<input type="checkbox"/> ソフトレート	SL-57-090-150-B	—	—
	<input type="checkbox"/> 基準レート	SL-57-095-150-B	1	—
	<input type="checkbox"/> ハードレート	SL-57-100-150-B	1	—

スプリングプラットホーム(カラー)	品番	必要数
<input type="checkbox"/> チタン	標準	—
<input type="checkbox"/> ブラック	3D-46-30-112B	1
<input type="checkbox"/> ゴールド	3D-46-30-112-G	1

※1:スプリングレート変更ポイント

標準レート(基準)は、装備を含めた体重が50kg~90kgのライダーに対して、あらゆる走行シーンでセッティングできるよう設計されています。設定体重から大きく外れる場合や、使用用途がサーキットのみ、または、ツーリングのみに限定される方にはレート変更をお勧めします。

例えば

■ソフトレート: 体重50kg以下で、低速域でのセッティング幅を広げたいケース

■ハードレート: 体重90kg以上で、サーキット走行でのセッティング幅を広げたいケース

アクティブ記入欄(受理番号)

受付	作業	出荷
/ /	/ /	/ /

(シリアルNo.)

本製品の内容は平成24年03月現在の物です

株式会社 **アクティブ**

〒470-0117 愛知県日進市藤塚七丁目55番地
TEL (0561) 72-7011 FAX (0561) 72-7012
e-mail: info@acv.co.jp 120310K1T00